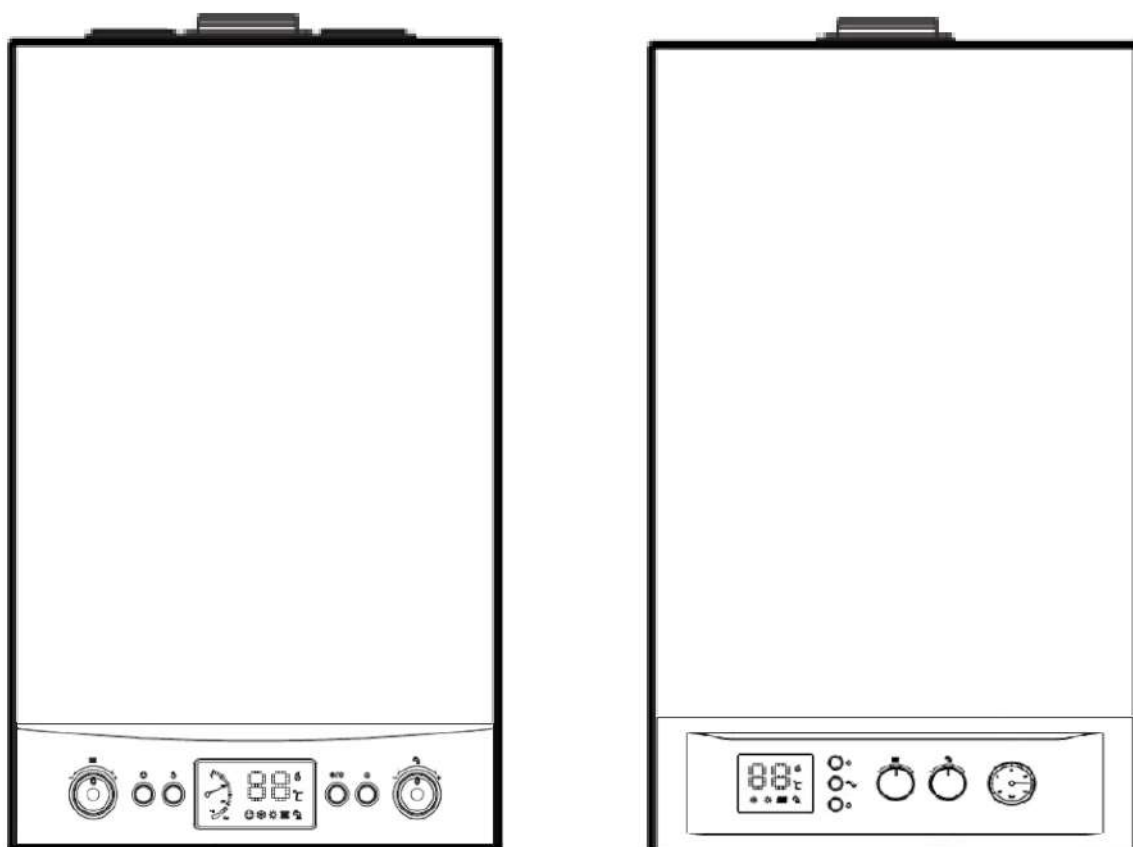


KONORO

НАСТЕННЫЕ ГАЗОВЫЕ КОТЛЫ



Руководство по эксплуатации

Уважаемый покупатель!

Благодарим за выбор нашей продукции! Мы постоянно совершенствуем качество нашей продукции, опираясь на Ваши пожелания и предпочтения. Ваше мнение поможет нам становиться лучше – отправьте отзыв на почту sales@konord.com, расскажите обо всех плюсах или минусах, которые Вы обнаружили, пользуясь нашей продукцией.

Благодарим за уделённое время!

Вы сделали удачный выбор! Котёл торговой марки «KONORD» имеет внешний вид, соответствующий современным требованиям эргономики, качественное покрытие деталей, удобные для эксплуатации приборы контроля и управления работой.

Рекомендуем Вам внимательно ознакомиться с данным руководством по эксплуатации перед использованием. Обращайте внимание на значки с предостерегающей информацией в руководстве по эксплуатации.

Изготовитель: Guangdong Vanward Termotechnology Co.,Ltd
Адрес: No.71 Defu Road, Xingtan, Shunde, Foshan, Guangdong, China
Гуандун Ванвард Тепловые технологии Ко., Лтд
Дорога No. 71 Дефу, Синтань, Шунде, Фошань, Гуандун, Китай
По заказу ООО "Завод КОНОРД"

Сертификат соответствия № ЕАЭС RU С-СН.АБ53.В.07783/23
Срок действия с 23.08.2023 по 22.08.2028 включительно

Котел отопительный настенный газовый с закрытой камерой сгорания и отдельной системой теплообменников

Руководство по монтажу, эксплуатации и обслуживанию газового оборудования



г. Ростов-на-Дону

2023 г.

Оглавление

1. Общая информация.....	4
1.1. Условные обозначения, используемые в руководстве	5
1.2. Технические характеристики	6
1.4. Меры предосторожности	8
1.5. Комплект поставки	9
2. Подготовка аппарата к монтажу	9
2.1. Минимальное расстояние до ограждающих конструкций	10
2.3. Габариты котла	11
3. Требования к вентиляции и притоку воздуха	12
3.1. Коаксиальная система дымоудаления	13
3.2. Раздельная система дымоудаления и забора воздуха.....	16
4. Подключение котла к системе отопления	18
4.1. Характеристики циркуляционного насоса	20
4.2. Напорно - расходные характеристики циркуляционных насосов	20
5. Подключение к сети газоснабжения.....	21
5.1. Переоборудование котла на сжиженный газ.....	22
6. Инструкция по эксплуатации.....	23
6.1. Панель управления.....	23
6.2. ЖК – дисплей котла	24
6.3. Отключение котла	25
7. Подключение котла к электросети	26
8. Возможные неисправности и пути их устранения.....	27
9. Техническое обслуживание	28
9.1. Сведения о прохождении технического обслуживания.....	29
10. Сервисная служба	30
11. Утилизация	31
12. Гарантийный талон	32
13. Контрольный талон по установке газового котла «KONORD»	33
14. Гарантийные талоны	35

1. Общая информация

- Котлы «KONORD» соответствуют требованиям Технического регламента Таможенного союза ТР ТС 016/2011 «О безопасности аппаратов, работающих на газообразном топливе». Электрическое оборудование котлов соответствует требованиям ТР ТС 004/2011 «О безопасности низковольтного оборудования» и ТР ТС 020/2011 «Электромагнитная совместимость технических средств»
- Данное отопительное оборудование успешно прошло тщательное испытание на заводе-изготовителе и применимо для работы на природном и сжиженном газе.
- При перемещении ранее установленного котла (продажа котла) или при продаже объекта недвижимости, в котором установлен котел, следует убедиться, что данное руководство передано новому владельцу вместе с котлом.
- Дата изготовления, модель и серийный номер указаны на упаковке и этикетке на боковой стороне котла.
- **ВНИМАНИЕ!!!** Производитель оставляет за собой право на внесение изменений, не ухудшающих качественные и эксплуатационные показатели отопительного оборудования.
- В связи с постоянным совершенствованием конструкции некоторые рисунки и данные в настоящем руководстве могут отличаться.

1.1. Условные обозначения, используемые в руководстве



Внимание (возможная опасность): Несоблюдение предписаний под этим знаком может повлечь опасность, как для пользователя, так и для оборудования.



Опасность: Несоблюдение предписаний под этим знаком может стать причиной поражений пользователя электрическим током.



Опасность: Несоблюдение предписаний этого знака может стать предпосылкой физических повреждений пользователя (ушибы, порезы и т.д.).



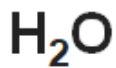
Опасность: Наличие символа предполагает указания, которые следует обязательно выполнять во избежание получения ожогов.



Внимание: Наличие символа указывает на информацию, предупреждающую о возможной опасности (повреждении) и/или совет, как ее избежать.



Информация касательно использования антифриза в качестве теплоносителя в системе отопления.



Информация о теплоносителе в системе отопления. Требования, нормы и стандарты.

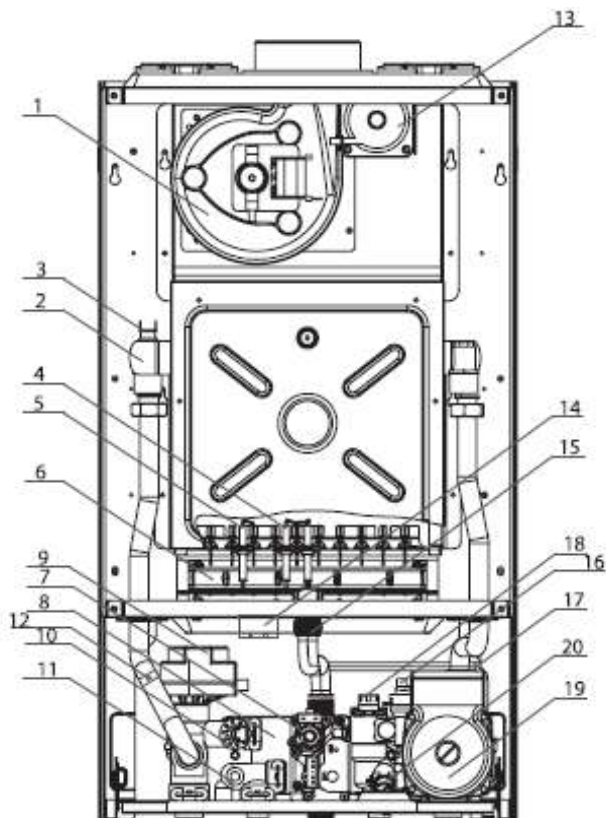
1.2. Технические характеристики

№	Наименование	Модель котла										
1												
2	Теплопроизводительность, кВт	11	13	15	17	20	24	28	32	36	40	
3	Площадь отапливаемых помещений, при высоте потолка до 2,7 м, до ... м ²	110	130	150	170	200	240	300	320	360	400	
4	КПД, %	90										
5	Температура теплоносителя в котле / в ГВС, °С	30 – 80/ 35 – 60										
6	Диапазон давления в системе ГВС, бар	0,5 - 3 бар										
7	Диапазон давления в системе отопления, бар/ МПа	1,5-3 / 0,15 – 0,3										
8	Производительность по нагреву горячей воды (при ΔТ=25°С) , л/мин	10	10	10	10	10	12	15	16	18	20	
9	Производительность по нагреву горячей воды (при ΔТ=30°С) , л/мин	8,3	8,3	8,3	8,3	8,3	10	12,5	13,2	14,9	16,5	
10	Присоединительная резьба штуцеров для подвода и отвода воды на отопление	3/4"										
11	Присоединительная резьба штуцеров для подвода и отвода воды на ГВС	1/2"										
12	Присоединительная резьба штуцера для подвода газа	3/4 "										
13	Напряжение питания, В	230±10										
14	Частота электрического тока, Гц	50										
15	Потребляемая электрическая мощность, Вт не более	110					130			140		
16	Степень защиты, обеспечиваемая оболочкой	IPX4D										
17	Класс защиты от поражения электрическим током	I класс										
18	Диаметры коаксиального (раздельного) дымохода, мм	Ø60/100 или Ø80/80										
19	Габаритные размеры котла, Д x Ш x В, мм	700 x 400 x 300							740 x 410 x 328			
20	Масса, кг, нетто/брутто, не более	34,5/ 38,5	34,5/ 38,5	34,5/ 38,5	34,5/ 38,5	34,5/ 38,5	34,5/ 38,5	35,5/ 39,5	39/ 43,5	40,8/ 45	40,8/ 45	
21	Расход природного газа при номинальной теплопроизводительности, м ³ /ч	1,06	1,26	1,45	1,65	1,94	2,33	2,72	3,19	3,58	3,99	
22	Расход сжиженного газа при номинальной теплопроизводительности, м ³ /ч	0,65	0,78	0,89	1,23	1,2	1,44	1,68	1,97	2,21	2,47	
23	Давление природного газа, Па	1300										
24	Тип дымоудаления	Принудительный										
25	Тип камеры сгорания	Закрытая										
26	Объем расширительного бака, л	6							8			
27	Давление воздуха в расширительном баке, бар	1										

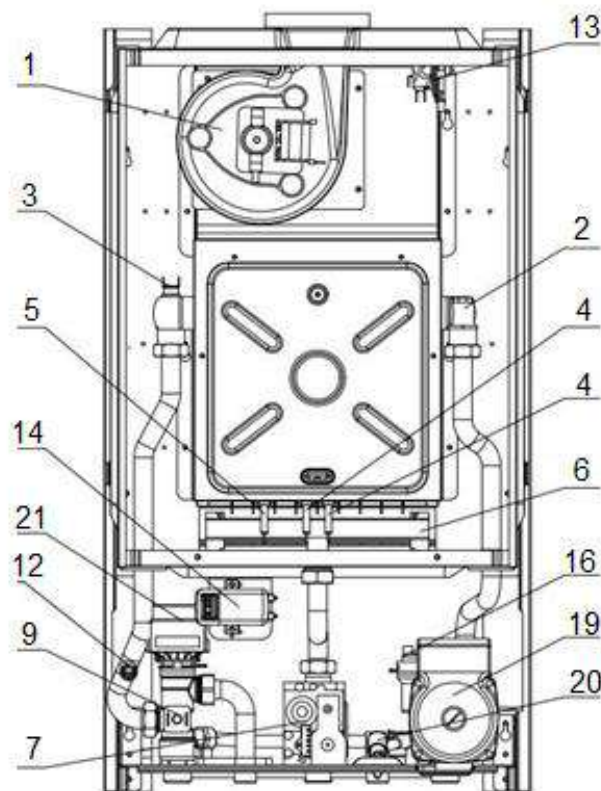
1.3.1. Устройство котла «КОНОРД/KONORD» с закрытой камерой сгорания

(Модели С__F) – двухконтурные

(Модели С__) – одноконтурные



Двухконтурные



Одноконтурные

1. Турбина
2. Основной теплообменник
3. Датчик перегрева
4. Электроды розжига
5. Электрод ионизации
6. Газовая горелка
7. Газовый клапан ERCO EBR2008N
8. Пластинчатый теплообменник
9. Трехходовой клапан
10. Датчик давления воды

11. Датчик температуры ГВС
12. Датчик температуры КО
13. Прессостат
14. Высоковольтная катушка
15. Расширительный бак
16. Воздушный клапан
17. Сбросной клапан на 3 бара
18. Датчик Холла (протока) ГВС
19. Циркуляционный насос
20. Кран подпитки
21. Сервопривод

1.4. Меры предосторожности

- Бережно храните данное руководство вместе со всеми документами, оформленными при монтаже и/или сервисном обслуживании котла. В процессе эксплуатации могут возникнуть вопросы, ответы на которые Вы найдете в данном руководстве.
- Действия, которые должны совершаться пользователем в отношении котла, перечислены исключительно в разделе «Инструкция по эксплуатации» данного руководства.
- Пользователю запрещается повреждать или удалять пломбы. Замену и ремонт этих деталей может осуществлять только квалифицированный технический специалист.
- Запрещается самовольно изменять местоположение котла после его ввода в эксплуатацию, а также самостоятельно вносить изменения в: конструкцию котла и его компонентов; конструкцию системы дымоудаления/подвода воздуха для горения; подсоединения воды, газа, системы отопления и подключения к электросети; конструкцию предохранительно-сбросных вентилей системы отопления и ГВС; систему вентиляции и подвода воздуха в помещение, где установлен котел с открытой камерой сгорания.
- Производитель не несет гарантийные обязательства, а также ответственности за вред, причиненный имуществу пользователя или его здоровью, возникший по причине ненадлежащей и/или самостоятельной установки котла из-за невыполнения инструкций данного руководства.
- Газовый котел используется для нагрева воды ниже температуры кипения при атмосферном давлении. Котел должен быть подключен к системе отопления и ГВС в соответствии со своей мощностью и производительностью.
- Не подвергайте котел воздействию на него воды, брызг жидкостей или пара.
- Не кладите никакие предметы на котел и не оставляйте вблизи котла никакие взрывопожароопасные жидкости и/или твердые материалы (бумага, ткани, пластик).
- Котел не предназначен для использования людьми (включая детей) с ограниченными физическими возможностями, психологическими расстройствами, недостатком опыта обращения с таким оборудованием, только если такие люди не находятся под наблюдением лица, ответственного за их действия.
- Не прикасайтесь к горячим поверхностям котла (стенки котла, дымоотводящая труба, дымоход и т.д.) во время его работы и после отключения. После выключения котла некоторые его поверхности также остаются горячими в течение длительного времени. Контакт (прикосновение) с такими поверхностями может стать причиной ожогов.
- При работе с котлом будьте осторожны – всегда обращайтесь внимание на его металлические части, которые могут причинить вред здоровью (ушибы, порезы, ссадины и т.д.). Не подпускайте детей к котлу. Используйте при перемещении, установке на стену, проведении технического обслуживания и т.д. защитные перчатки.

1.5. Комплект поставки

- Газовый котел
- Руководство по эксплуатации;
- Крепежная планка;
- Комплект дюбелей с винтами

Котел поставляется в картонной упаковке с этикеткой на русском языке.

Примечание: дымоходные трубы/переходники для переоборудования на отдельное дымоудаление в комплект поставки не входят.

2. Подготовка аппарата к монтажу

Место установки должно отвечать требованиям проекта газификации.

Поверхность стены должна быть гладкой, без каких-либо выступов или неровностей, которые могут открывать доступ к тыльной части котла (котлы не должны устанавливаться на подставках или полах).

Котел должен устанавливаться в отапливаемых нежилых помещениях (за исключением ванных комнат и других сырых помещений, в которых возможно попадание пара или влаги на котел), стенах, выполненных из негорючих материалов, в соответствии с проектом газификации.



ВНИМАНИЕ: ЗАПРЕЩАЕТСЯ устанавливать котел на водяные или газовые трубы без закрепления на стене. Стена и крепления должны выдерживать вес котла!



ВНИМАНИЕ: ЗАПРЕЩАЕТСЯ устанавливать котел над источником тепла или открытого огня.

Во время операций по перемещению, монтажу и техническому обслуживанию котла обращайтесь внимание на металлические части, чтобы избежать порезов и ссадин. Используйте перчатки во время выполнения таких операций.

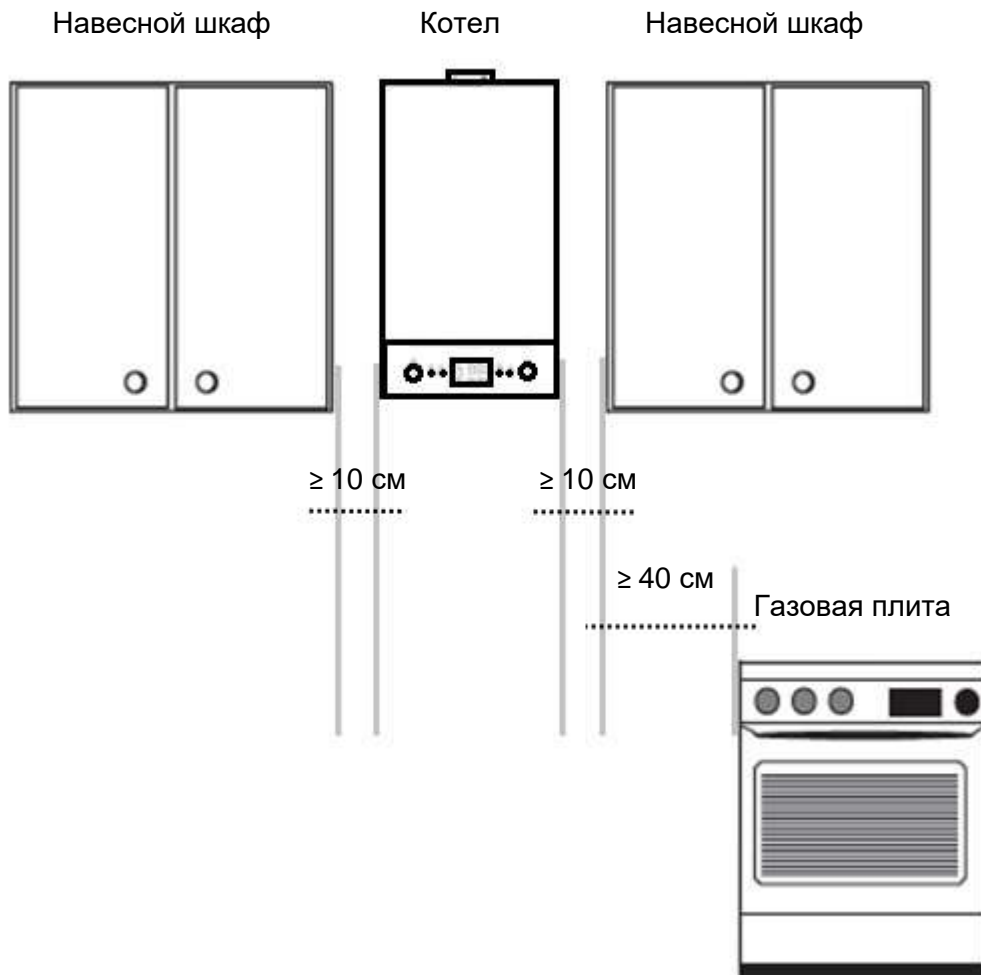
2.1. Минимальное расстояние до ограждающих конструкций

Определяя место монтажа, следует учитывать следующие рекомендации:

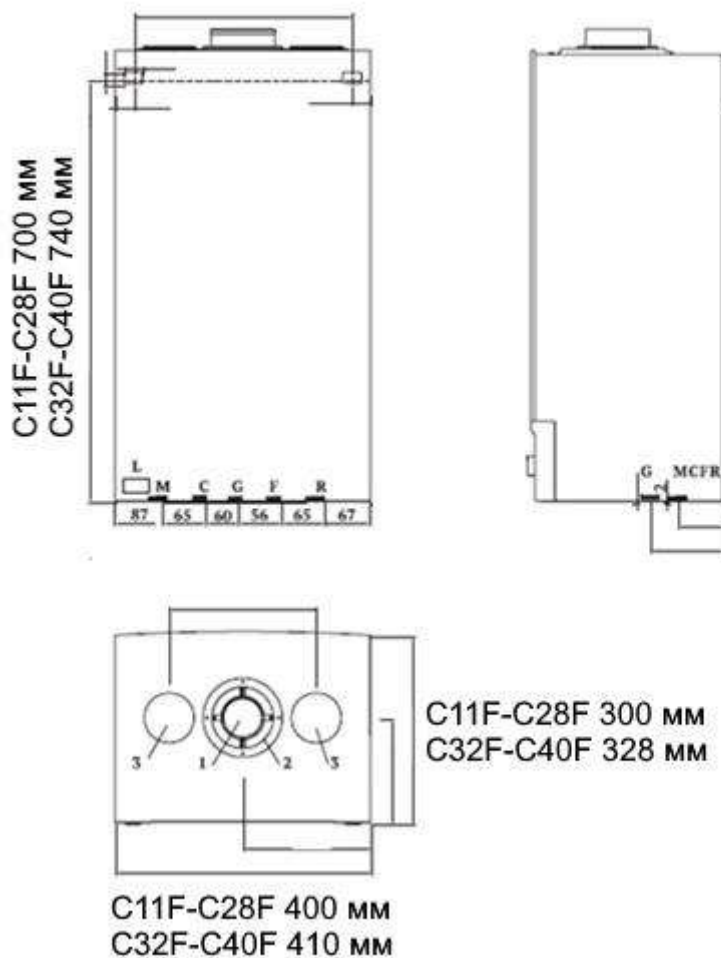
- Обеспечить достаточный доступ для ремонтных работ, согласно расстояниям, указанным на схеме:

Обозначения:

А – по сторонам не менее ≥ 10 см, В ≥ 40 см



2.3. Габариты котла



Обозначения:

- 1) Выход дымовых газов
 - 2) Вход воздуха в случае установки коаксиального дымохода (только в моделях C11F-C-28F)
 - 3) Вход воздуха в случае установки отдельного дымохода (только в моделях C11F-C-28F)
- G Газ (3/4")
R Обратная линия системы отопления (3/4")
M Подающая линия в систему отопления (3/4")
C Выход горячей воды (1/2")
F Вход холодной воды (1/2")
L Электрическая сеть – евровилка (фазоНЕзависима)

3. Требования к вентиляции и притоку воздуха

Котел разрешается устанавливать и эксплуатировать только в помещениях с постоянной приточно-вытяжной вентиляцией, воздухообмен которых, должен соответствовать требованиям действующих сводов правил СП 60.13330.2012, "СНиП 41-01-2003. Отопление, вентиляция и кондиционирование воздуха". В противном случае, несоблюдение правил вентиляции такого помещения может привести к тяжелым последствиям для здоровья и даже к гибели людей, находящихся в этом помещении во время работы котла, из-за попадания в помещение угарного газа.

Требования к вентиляции помещений, где установлено газоиспользующее оборудование, для обеспечения процесса горения, исключения скопления опасных несгоревших газов и создания условий, обеспечивающих удаление продуктов горения, оговариваются в СНиП 31-02-2001, ДБН В.2.5-20-2001, СНиП II-35-76, СНиП 41-01-2003, СНиП 42-01-2002, СП 31-106-2002 и СП 41-104-2000 – эти документы исключают или минимизируют любые чрезвычайные ситуации.

При несоответствующей вентиляции смесь монооксида углерода и кислорода может достигнуть взрывоопасной концентрации.

При недостаточном притоке воздуха нарушается работа котла.

Не создавайте препятствий для подвода воздуха на горение и отвода отходящих газов.



ВНИМАНИЕ! ЗАПРЕЩАЕТСЯ закрывать или уменьшать сечение вентиляционных отверстий.

Котел не разрешается устанавливать в незащищенном от мороза помещении. Если появилась угроза снижения температуры в комнате ниже 0 °С, следует выключить котел и слить воду.

Забор воздуха для горения должен осуществляться: воздуховодами непосредственно снаружи здания;

Помещение должно иметь окно с площадью остекления из расчета 0,03 м² на 1 м³ объема помещения, с форточкой или другим специальным устройством для проветривания, расположенным в верхней части окна. Объем помещения определяется исходя из условий удобства эксплуатации оборудования, производства монтажных работ и быть не менее 9 м³

Высота помещения должна быть не менее 2,2 м. Габариты помещения должны обеспечивать устройство проходов шириной не менее 0,7 м.

«При подключении нового газоиспользующего оборудования устройство дымохода должно быть согласовано с органами пожарного надзора (ВДПО) с составлением акта приемки в эксплуатацию или акта проверки технического состояния дымовых и вентиляционных каналов».

Для того, чтобы гарантировать эффективную работу дымоудаления, участки труб для отвода продуктов сгорания и подвода воздуха необходимо прокладывать с уклоном от 2° до 5° вниз от котла; - для обеспечения пожарной безопасности и во избежание загазованности в помещении дымовая труба должна быть выведена в соответствии с требованиями СП 42.101.2003.

3.1. Коаксиальная система дымоудаления

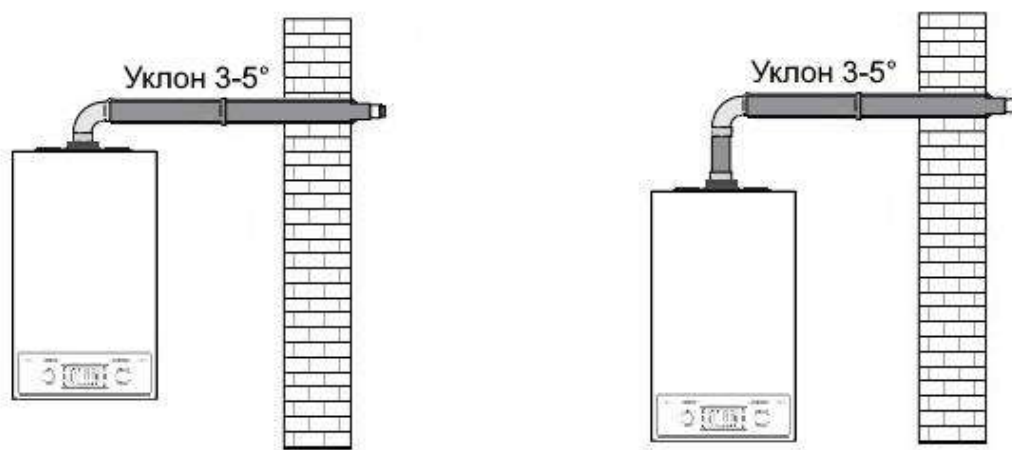
Выброс дымовых газов и забор воздуха осуществляется коаксиальной системой трубопроводов. При монтаже системы следуйте приведенным указаниям.

Для коаксиальной системы труб \varnothing 60 и 100 мм каждый дополнительный изгиб 90° эквивалентен 1 погонному метру коаксиальной трубы, каждый дополнительный изгиб 45° эквивалентен 0,5 погонным метрам коаксиальной труб

Схема установки коаксиального дымохода

Длина коаксиальной трубы не должна превышать 3 метра.

Обязательная установка с уклоном в $3-5^\circ$ для предотвращения затекания конденсата вовнутрь котла.



Окончание трубы должно выступать за плоскость стены не более чем на 30-40 см.

Схема установки коаксиального дымохода в многоквартирном доме

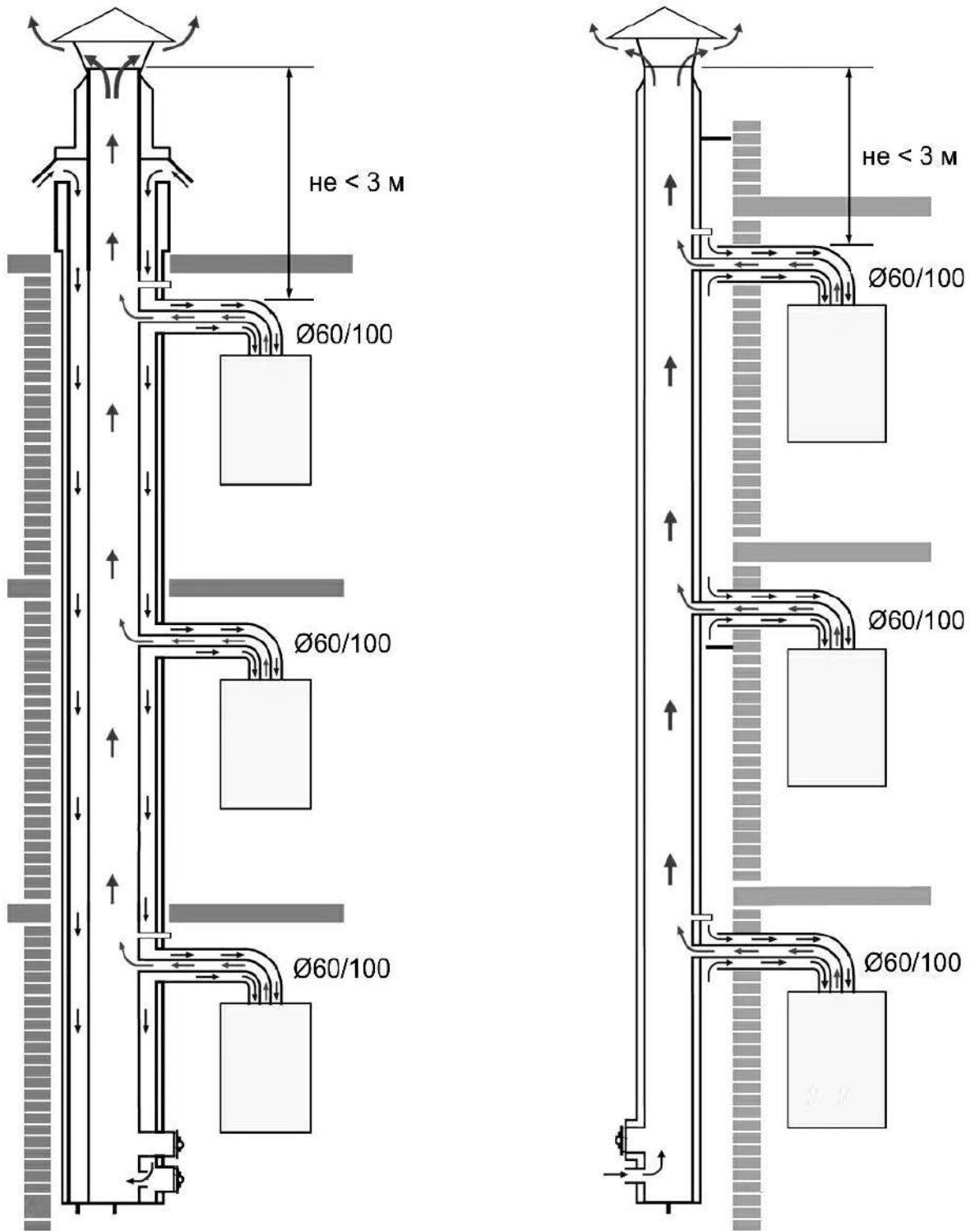
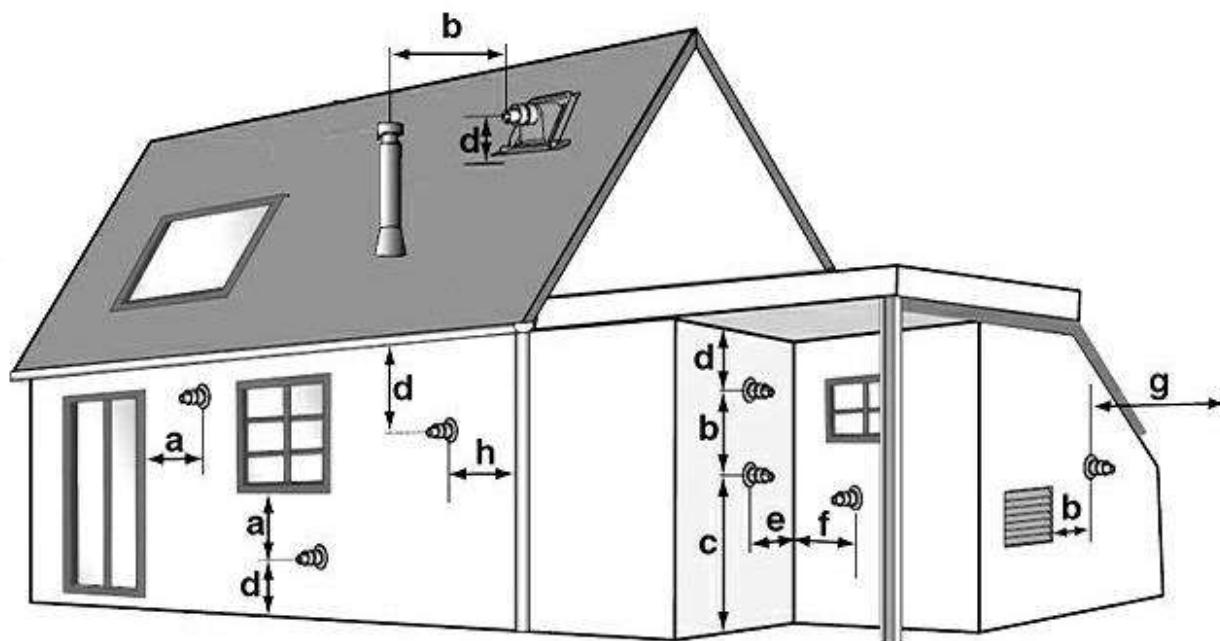


Схема размещения коаксиального дымохода в частном доме

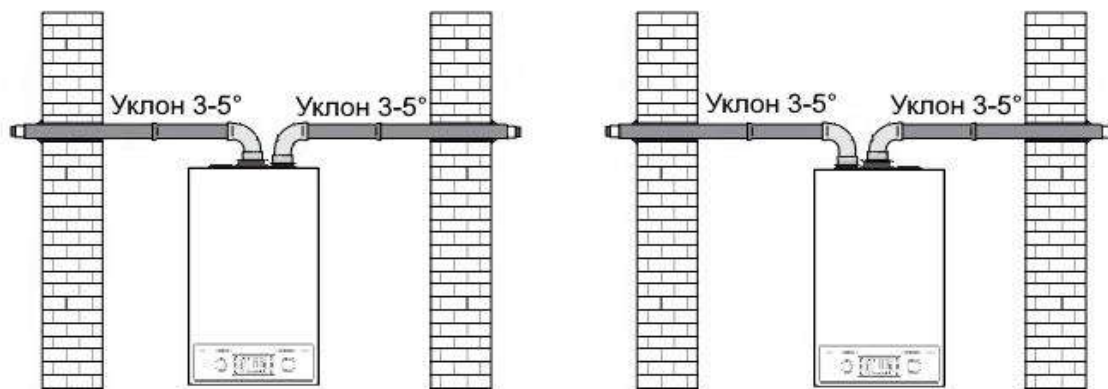


Обозначение	a	b	c	d	e	f	g	h
Минимальное расстояние от оси отверстия для удаления продуктов сгорания, м	0,4	0,6	1,8	0,3	1	0,15	2	0,1
Обязательно или рекомендовано	Обязательно			Рекомендуется				
Уточнения по расположению от оси отверстия для удаления продуктов сгорания	До любого открывающегося элемента фасада	До отверстия забора воздуха	До тротуара, кроме случаев установки решетки с дефлектором	До земли и/или крыши/верха балкона	До стены под углом 90° с открывающимися элементами или отверстиями забора воздуха (0,15 м при наличии дефлектора)	До стены под углом 90° без открывающихся элементов или отверстий забора воздуха	До любых насаждений	До водостока или вертикального трубопровода

3.2. Раздельная система дымоудаления и забора воздуха

Для раздельной системы труб $\varnothing 80/80$ мм каждый дополнительный изгиб 90° эквивалентен 0,5 погонным метрам трубы, каждый дополнительный изгиб 45° эквивалентен 0,25 погонным метрам трубы.

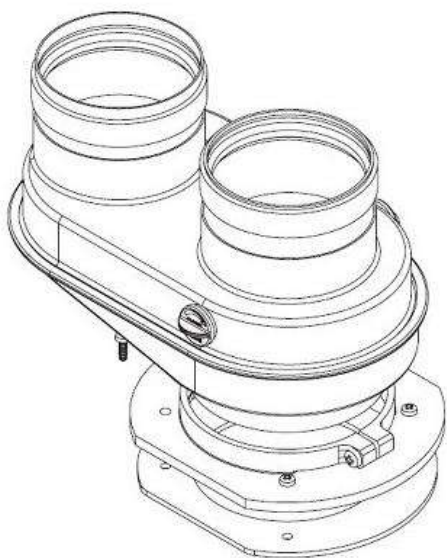
Схема установки раздельного дымоудаления и забора воздуха



Суммарная длина труб при раздельной системе дымоудаления не должна превышать 10 метров. Сделать первым предложением.

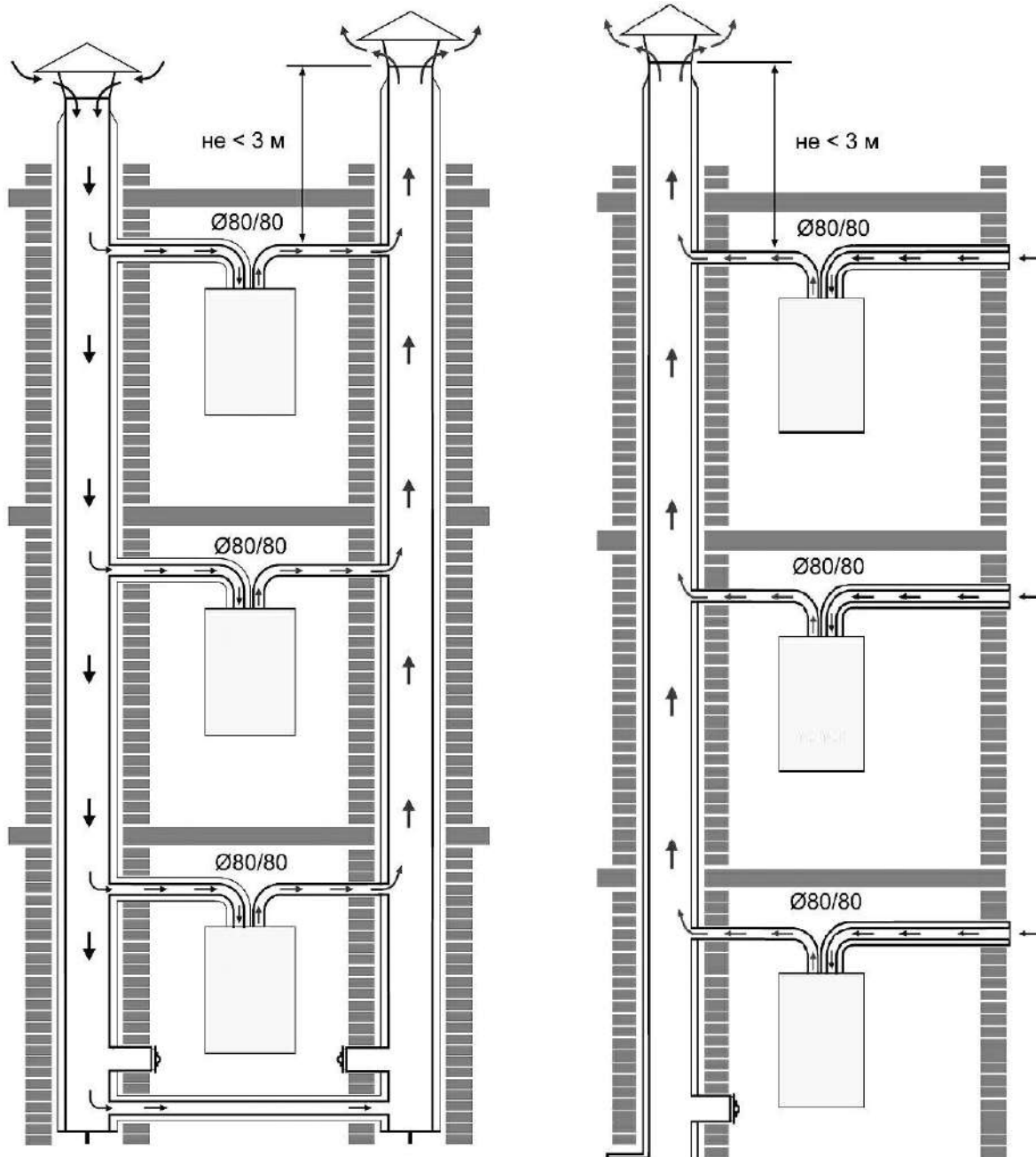
Обязательная установка с уклоном в $3-5^\circ$ для предотвращения затекания конденсата вовнутрь котла.

Концы труб должны выступать за плоскость стены не более чем на 30-40 см.



Допускается использовать моноблочный адаптер для переоборудования котла на раздельную систему дымоудаления с внутренними диаметрами $\varnothing 80/80$ мм при условии, что изделие соответствует присоединительным размерам котла.

Схема установки раздельной системы дымоходов в многоквартирном доме



4. Подключение котла к системе отопления

Требования к теплоносителю

H₂O

В качестве теплоносителя использовать ТОЛЬКО питьевую воду, соответствующую по химсоставу требованиям СанПиН 2.1.4.1074-01 “Питьевая вода. Гигиенические требования к качеству воды централизованных систем питьевого водоснабжения. Контроль качества” и ГОСТ Р 51232-98 «Вода питьевая» п.п. 1.1, 1.2, 3.1.

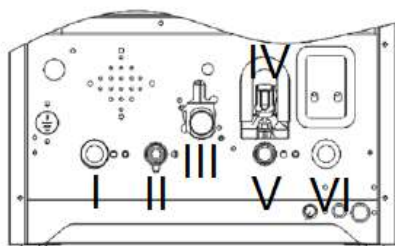
Питьевая вода должна соответствовать следующим требованиям:

- Содержание свободной углекислоты - 0 мг/кг;
- pH — 7,0 - 8,0;
- Содержание железа — 0,5 мг/дм³;
- Содержание растворенного кислорода — не более 20 мг/дм³;
- Количество взвешенных частиц — не более 5 мг/дм³;
- Общая жесткость — 7 мг·экв/дм³;
- Содержание нефтепродуктов — не более 1,0 мг/дм³.

PG
Антифриз

ЗАПРЕЩАЕТСЯ использовать незамерзающие жидкости в качестве теплоносителя. При использовании незамерзающих жидкостей в качестве теплоносителя, гарантия завода-изготовителя не распространяется на узлы, которые вышли из строя из-за недостаточного качества данных жидкостей.

- Подключите подающий и обратный трубопровод системы отопления к соответствующим выходам котла.
- Установите отсекающие краны на подающем и обратном трубопроводах системы отопления.
- На обратной линии системы отопления установите фильтр грубой очистки.
- Удостоверьтесь, что объем системы отопления соответствует компенсатору (расширительному баку) котла. В случае нестандартной системы отопления установите дополнительный расширительный бак (из расчета 10 л. бака на 100 л. воды системы отопления).
- Заполните систему отопления до давления 0,12-0,15 МПа (1,2-1,5 бар.).
- Спустите воздух из системы отопления.
- Подсоедините слив от предохранительного клапана котла к сливной воронке. Если этого не сделать, то при срабатывании клапана вода системы отопления может затопить помещение. В этом случае изготовитель котла не несет ответственности за последствия.
- Подключите вход холодной и выход горячей воды ГВС к соответствующим выходам котла.
- Установите отсекающий кран на трубопроводе входа холодной воды.
- На трубопроводе входа холодной воды установите фильтр грубой очистки (если он не установлен на подаче холодной воды в дом).
- Давление холодной воды на входе должно находиться в диапазоне 0,1-0,6 МПа (1-6 бар.)



- I – Поддача отопления
- II – Выход ГВС
- III – Вход газа
- IV – Кран подпитки
- V – Вход ГВС
- VI - Обратка отопления

Во время заполнения отопительной системы котёл должен быть подключен к электросети.

Заполнение производите медленно, чтобы воздух мог выходить через краны Маевского, которые должны быть открыты.

1. Заполнения системы отопления давление должно быть в диапазоне 0,12-0,15 МПа (1,2-1,5 бар.)
2. Тщательно удалите воздух из радиаторов.
3. Повторно проверьте давление воды в системе. Заполните в случае необходимости до нужного значения.
4. Проверьте, закрыты ли все краны Маевского на радиаторах.
5. Отключите насос для заполнения системы.
6. При снижении давления системы отопления во время эксплуатации, воспользуйтесь краном заполнения системы IV.

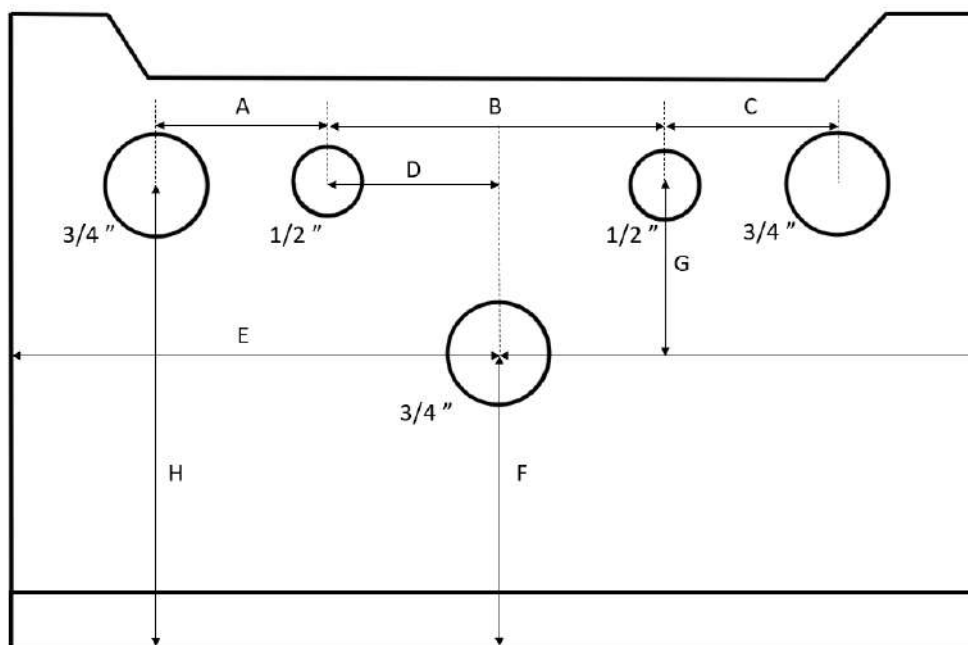
Изготовитель и сервисный центр (далее СЦ) не несут ответственность за неисправности в результате неправильного манипулирования с краном заполнения и несоблюдения приведенных выше условий. На такие неисправности не распространяется общая гарантия котла.

Для эффективной работы котла и увеличения его сроков службы необходимо дополнительно (в комплект поставки не входит) приобрести:

- фильтр очистки воды системы отопления;
- фильтр очистки воды системы водоснабжения;

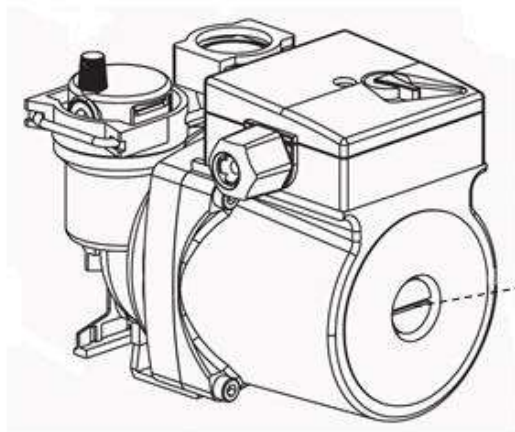
Все установленные устройства должны функционировать исправно. При выходе из строя аппарата вследствие отсутствия вышеуказанных комплектующих, производитель вправе лишиться котел гарантии.

Монтажное расстояние патрубков котла:



Модели котлов CF	A	B	C	D	E	F	G	H	F
11-28 кВт	65 мм	115 мм	65 мм	60 мм	215 мм	185 мм	25 мм	215 мм	185 мм
32-40 кВт	65 мм	115 мм	65 мм	60 мм	205 мм	200 мм	35 мм	235 мм	200 мм

4.1. Характеристики циркуляционного насоса

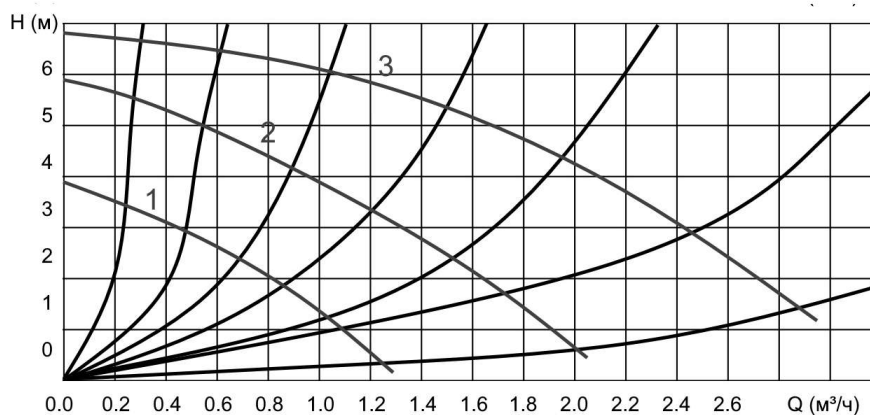
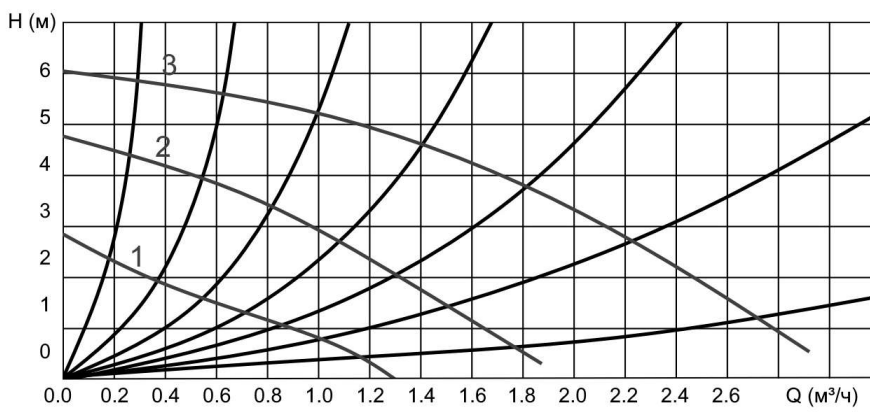
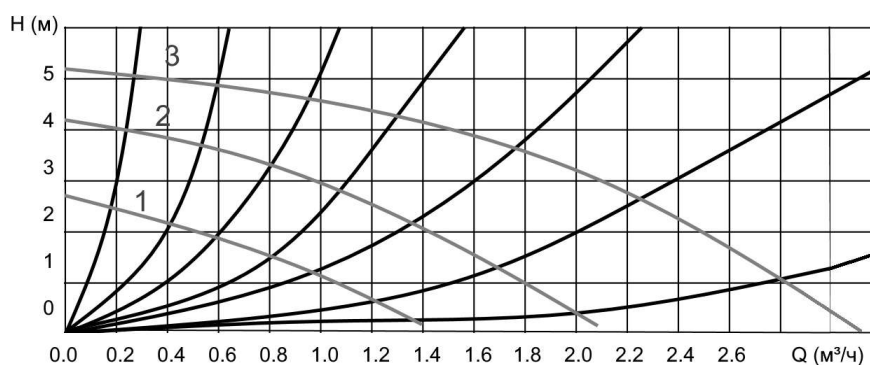


При первичном пуске котла необходимо открутить винт-пробку для выпуска воздуха из системы отопления и повернуть вал насоса плоской отверткой по часовой – против часовой стрелки для исключения возможности закисания из-за длительного хранения котла.



ВНИМАНИЕ! Используйте насос на той скорости, которая установлена заводом-изготовителем.

4.2. Напорно - расходные характеристики циркуляционных насосов



(см. сверху вниз) 1 график – C11F-C24F / 2 график – C28F -C32F / 3 график C36F-C40F

5. Подключение к сети газоснабжения

Установка котла должна проводиться квалифицированным персоналом специализированных организаций, имеющим соответствующую профессиональную подготовку, допуск к газоопасным работам и технические знания в области бытового газоиспользующего оборудования. Неправильное подключение может нанести ущерб людям, животным или материальным ценностям, за что изготовитель не может быть признан ответственным. Необходимо провести проверку основных параметров подключения системы:

- Перед началом эксплуатации котла необходимо провести проверку на наличие утечки газа
- **В случае появления запаха газа:**
Закройте запорный кран перед котлом. НЕ используйте электроприборы и выключатели или другие предметы, которые могут спровоцировать образование искры. Откройте окна и двери для проветривания помещения. Вызовите специалиста местной газовой службы, позвонив из другого помещения по номеру 104 или 112.
- Визуально убедиться в чистоте газопроводных труб - в отсутствии частиц шлама и ржавчины, которые могли бы подвергнуть риску нормальную работу котла;
- Проверить соответствие монтажа подводящей линии газопровода федеральным и местным нормам;
- Подводящая линия газопровода должна иметь сечение, превышающее или равное диаметру подсоединения присоединительного патрубка котла;
- Проверить соответствие подаваемого газа тому типу, для которого котел был отрегулирован, - иначе специалист должен произвести перенастройку для работы на другом виде газа;
- Удостовериться, что установлен отсекающий газовый кран на подводящей линии газопровода.
- Осуществить контроль отсутствия воздуха в системе газопроводов. В случае необходимости произвести развоздушивание..
- Обязательная установка диэлектрической муфты на подключении газа перед аппаратом
- Подключение должно быть оборудовано фильтром очистки газа
- Обязательно установите кольцевую прокладку подходящих размеров и материала в месте подсоединения газопровода к присоединительному патрубку котла. Для этого нельзя использовать лен, тефлон и подобные материалы. Конструкция патрубка предусматривает только торцевое уплотнение плоской прокладкой под накидную гайку.

Форсунки и давление газа при работе котла на природном газе

Модель	C11F	C13F	C15F	C17F	C20F	C24F	C28F	C32F	C36F	C40F
Кол-во форсунок, шт	10					13			16	
Статическое давление газа, мБар	13									
Максимальное динамическое давление газа, мБар	2,8	3,8	5	6,5	8,4	10	8,4	9	8,2	
Минимальное динамическое давление газа, мБар	1,5									

5.1. Переоборудование котла на сжиженный газ

Подача сжиженного газа (согласно ГОСТ 20448), должна производиться в котел только через газовый редуктор с возможностью регулировки давления газа на выходе из редуктора.

Одного баллона газа может быть недостаточно для нормальной работы котла, поэтому рекомендуется использовать два и более баллона одновременно. Для одновременной подачи из двух и более баллонов, необходимо использовать газовый коллектор.

Баллоны со сжиженным газом необходимо хранить в прохладном, хорошо вентилируемом помещении вне помещения, где установлен котел. Недопустимо попадание прямых солнечных лучей на баллоны. Во избежание опрокидывания, баллон с газом должен быть надежно закреплен в вертикальном положении.

Запрещается подавать газ через резиновый шланг.

Подключение котла к баллону со сжиженным газом осуществляется ТОЛЬКО специалистами, имеющими допуск к газоопасным работам. Обязательное заполнение контрольного талона в разделе 12 о пуско-наладке аппарата со всеми соответствующими отметками от службы, осуществляющей пуск и подключение котла к газу.

Для переоборудования котла под сжиженный газ необходимо:

- 1) Приобрести и заменить комплект жиклеров на горелке котла
- 2) Подключить баллон с газом к котлу
- 3) Войти в сервисное меню котла/отрегулировать вручную на клапане с дифференциальным манометром значения давления под систему отопления и ГВС (верхний и нижний пороги)

Данную информацию можно запросить у сервисной службы завода или дистрибьютора

Форсунки и давление газа при работе котла на сжиженном газе

Модель	C11F	C13F	C15F	C17F	C20F	C24F	C28F	C32F	C36F	C40F
Кол-во форсунок, шт	10						13		16	
Статическое давление газа, мБар	25									
Максимальное динамическое давление газа, мБар	20									
Минимальное динамическое давление газа, мБар	3									

Все установленные устройства должны быть исправными и функционировать. При выходе из строя аппарата вследствие отсутствия вышеуказанных комплектующих, производитель вправе лишить котел гарантии.

6. Инструкция по эксплуатации

Перед включением убедитесь, что топливо соответствует типу газа, на котором может работать котел. Проверьте правильность подключения всех элементов отопительной системы и системы водоснабжения во избежание протеканий воды.

Проверьте, открыт ли автоматический воздушный клапан и убедитесь, что давление в отопительной системе 0.1-0.2МПа. В ином случае подпитайте котел.

Давление теплоносителя системы отопления растет при его нагреве: слишком высокое давление может вызвать сброс воды через предохранительный клапан (3 бар). Следует подключить к предохранительному клапану отводящий патрубок для отвода избыточной жидкости в канализацию.

- Убедитесь, что газовый кран открыт.
- Убедитесь, что к котлу подведено электропитание, нажмите кнопку включения котла.
- Нажмите кнопку «Зима/Лето» и установите режим «Лето», если вы хотите использовать котел только для приготовления горячей воды или «Зима», для нагрева системы отопления и горячей сантехнической воды.
- Затем откройте кран горячей воды на водоразборном устройстве, розжиг горелки произойдет автоматически, и через короткий промежуток времени (зависит от конфигурации системы ГВС) горячая вода начнет течь из крана.
- В режиме «Зима» котел нагревает воду системы отопления до заданной температуры и далее поддерживает ее значение. Если во время работы котла в режиме нагрева системы отопления пользователь откроет кран горячей воды, то котел перестанет нагревать систему отопления и переключится в режим нагрева сантехнической воды. Так как потребность в горячей воде обычно кратковременная, такой алгоритм работы котла не доставляет дискомфорта при отоплении помещений.

Настройка температуры системы отопления

Вращая ручку 1 (левую), пользователь устанавливает желаемую температуру теплоносителя системы отопления на выходе из котла (значение во время настройки показано на дисплее). Обычно, во время сильных морозов и/или в зданиях с недостаточной теплоизоляцией помещений (или если вы замечаете, что длительный период работы котла не увеличивает температуру воздуха в помещении), предпочтительно устанавливать высокие значения температуры. И наоборот, если вы чувствуете избыток тепла в помещении, то стоит уменьшить значение температуры системы отопления.



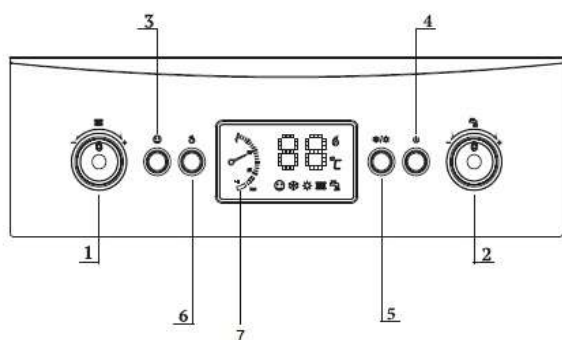
Настройка температуры воды ГВС

Вращая ручку 2 (правую), пользователь устанавливает желаемую температуру воды (значение во время настройки показано на дисплее). Рекомендуется установить значение температуры ГВС так, чтобы избежать открытия крана холодной воды для достижения комфортной температуры. Не устанавливайте максимальную температуру воды ГВС без особой необходимости.

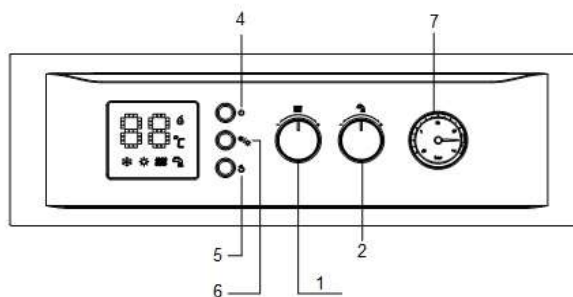


6.1. Панель управления

Котлы 11 – 28 кВт

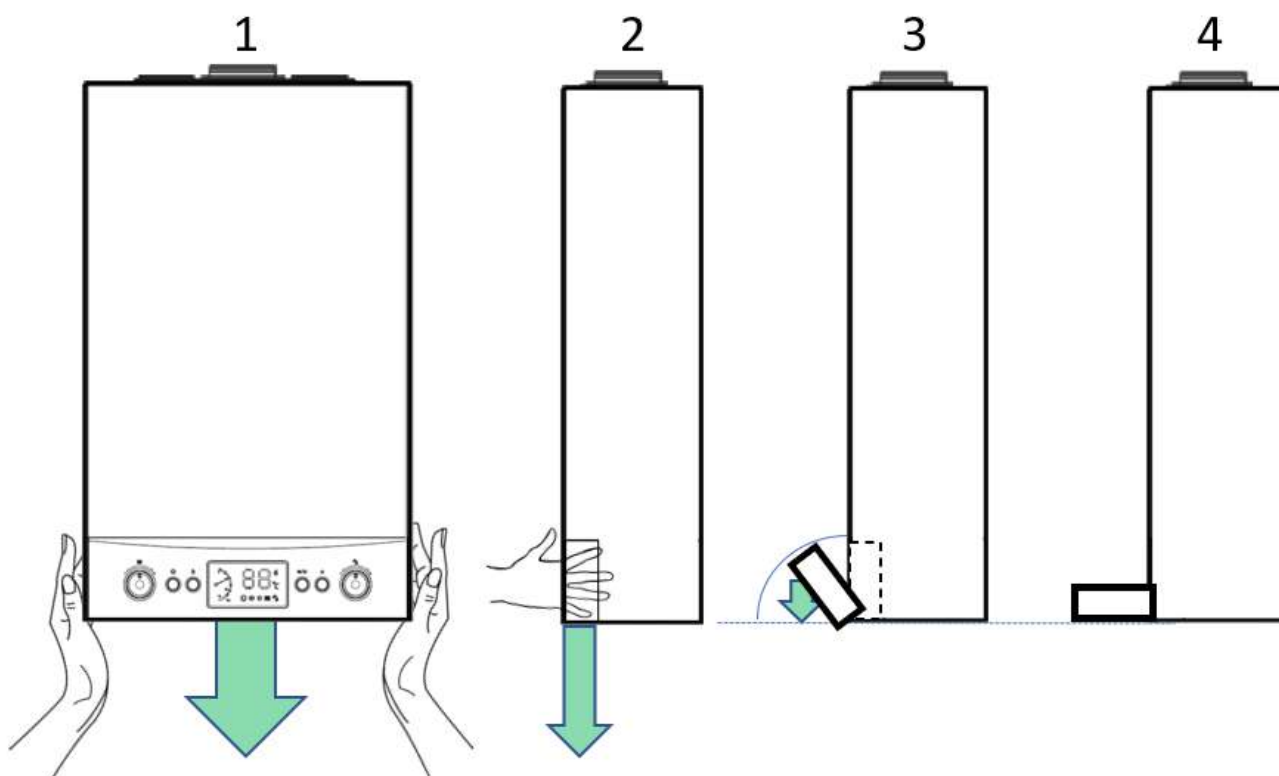


Котлы 32 – 40 кВт

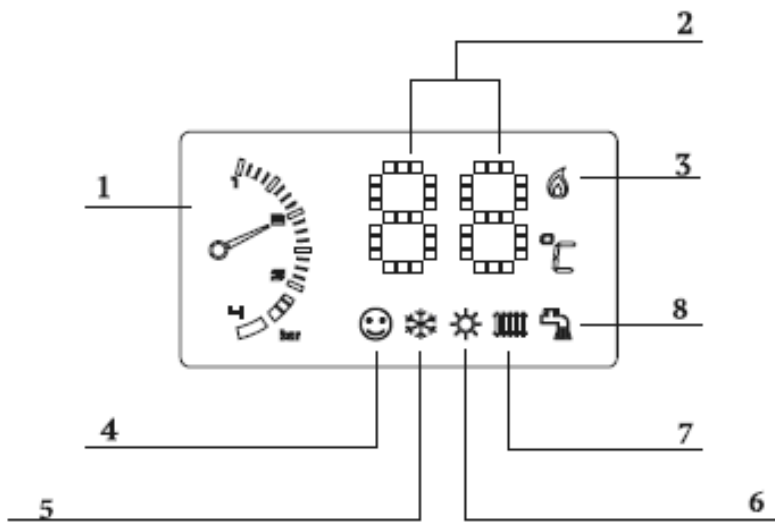


- 1) Ручка-регулятор температуры контура отопления
- 2) Ручка-регулятор температуры горячей воды (ГВС)
- 3) Комфортный режим ГВС (Только в моделях С11F-С28F)
- 4) Кнопка включения/выключения
- 5) Кнопка переключения режимов Зима/Лето
- 6) Кнопка сброса ошибки при работе котла
- 7) Манометр

Для доступа к плате управления котла необходимо: двумя руками обхватить пластиковую панель и опустить вниз как показано на рисунке (от 1 до 4).



6.2. ЖК – дисплей котла



- 1) Манометр – индикация давления воды в системе отопления МПа (11-28 кВт)
- 2) Индикатор температуры/ Код ошибки – отображает температуру используемого контура, а также отображает код ошибки
- 3) Индикатор пламени – отображает наличие пламени на горелке
- 4) Комфортный режим ГВС – функция получения горячей воды комфортной температуры в диапазоне от 35° - 45° С
- 5) Зимний режим – работа котла в режиме отопление и ГВС
- 6) Летний режим – работа котла в режиме нагрева горячего водоснабжения (ГВС)
- 7) Работает отопление – включен контур отопления
- 8) Работает ГВС – включен контур горячего водоснабжения

6.3. Отключение котла

Длительное неактивное состояние котла

В данном разделе описаны действия, которые следует выполнить, если предполагается не включать котел длительное время (помещение, где установлен котел, не нуждается в постоянном отоплении или редко посещается пользователем, особенно в холодный период года).

В таком случае пользователю стоит выбрать, либо перевести в «режим безопасного отключения», отсоединив все подводки к котлу, либо перевести котел в режим «защиты от замерзания».

Режим безопасного отключения

Отключите котел от электросети с помощью разрыва цепи через внешний автомат и перекройте газовый кран перед котлом. Если возникла угроза снижения температуры в помещении, где установлен котел, ниже нуля, необходимо полностью удалить воду из котла.

Для слива воды из котла необходимо выполнить следующие действия:

- Отключить котел от электросети;
- Закрыть главный вентиль на водопроводной сети;
- Открыть все краны с горячей и холодной водой;
- Открыть кран подпитки системы отопления в котле;
- Слить воду из самых нижних точек системы.

Режим ожидания с функцией антизамерзания и антиблокировки котла.

Когда котел установлен в режиме ожидания или режиме ЛЕТО, он будет защищен специальными функциями от замерзания, заложенными в его электронном управлении.

Если датчик в котле зафиксирует температуру 5° С, включится циркуляционный насос, и если температура не поднимется, произойдет включение газовой горелки.

Температура теплоносителя достигнет 30° С, далее котел отключится.

ВАЖНО: Функция антизамерзания котла не защищает систему отопления от разморозки.

Разморозка теплообменника и/или системы отопления не является гарантийным случаем

7. Подключение котла к электросети

Электрическая безопасность котла достигается только тогда, когда он правильно заземлен, согласно действующим нормам безопасности. Заземлена должна быть не только розетка, куда подключается котел, но и все помещение, где используется аппарат.

Обязательно установите двухполюсный внешний выключатель (время срабатывание не более 100 мс).

Персонал, который имеет профессиональную подготовку, должен удостовериться, что электрическая установка отвечает максимальной мощности потребления котла, которая отмечена в паспорте, и сечение кабеля соответствует требуемым характеристикам.

Обязательная установка стабилизатора напряжения мощностью не менее 150Вт (стабилизация выходного напряжения $230\text{ В} \pm 10\%$) в зависимости от мощности котла для защиты электронной платы, турбины и других электронных узлов от возможного выхода из строя при скачках напряжения.

Котлы имеют 2 платы: дисплейная и основная. Основная плата имеет встроенный предохранитель. Котел фазонезависимый. При неплотной фиксации проводов/клипс возможно мерцание дисплея, при этом котел работать НЕ будет.

Ниже приведена схема подключения компонентов к платам котла.



ВНИМАНИЕ: НЕ пытайтесь самостоятельно производить ремонт/ подключение платы без специализированной организации, которая занимается монтажом/обслуживанием данного вида оборудования.

8. Возможные неисправности и пути их устранения

Во время работы котла возможно его аварийное отключение. Каждой ошибке соответствует код на дисплее. Не пытайтесь самостоятельно починить котел.

Код	Причина	Мероприятия по устранению
E1	Недостаточное давление в системе отопления	<ol style="list-style-type: none"> 1) Давление воздуха в расширительном баке < 1 бара 2) Подпитайте систему отопления до необходимого давления 0.12 ~ 0.15 МПа (1,2-1,5 бар). 3) Датчик давления неисправен (Необходимо вызвать квалифицированного специалиста для замены)
E2	Отсутствие пламени	<ol style="list-style-type: none"> 1) Проверьте наличие и тип газа на входе в котел (не закрыт ли кран), его давление. Повторите попытку включения несколько раз. Причина может быть из-за наличия воздуха в газопроводе при вводе его в эксплуатацию. 2) Электрод контроля пламени (ионизации) не видит пламя – зачистить контакт или заменить электрод, вызвав квалифицированного специалиста.
E3	Не функционирует датчик температуры КО	Проверьте целостность подключения датчика температуры системы отопления. ДЛЯ УСТРАНЕНИЯ НЕИСПРАВНОСТЕЙ ВЫЗОВИТЕ КВАЛИФИЦИРОВАННОГО СПЕЦИАЛИСТА!
E4	Не функционирует датчик температуры ГВС	Проверьте целостность подключения датчика температуры сантехнической воды. Замените датчик. ДЛЯ УСТРАНЕНИЯ НЕИСПРАВНОСТЕЙ ВЫЗОВИТЕ КВАЛИФИЦИРОВАННОГО СПЕЦИАЛИСТА!
E6	Проблема с тягой	Проверьте систему дымоудаления Проверьте контакты прессостата, /не забита ли трубка вентури. Проверьте работоспособность турбины. Установлена несовместимая дымоходная труба
E7	Сработал датчик по перегреву	<ol style="list-style-type: none"> 1) Проверьте циркуляцию в контуре отопления, отсутствие отложений на теплообменнике, давление газа на горелке, соответствие теплопроизводительности котла для данной системы отопления 2) Шток трехходового клапана не переключает протоки 3) Сервопривод трехходового клапана не вращается ДЛЯ УСТРАНЕНИЯ НЕИСПРАВНОСТЕЙ ВЫЗОВИТЕ КВАЛИФИЦИРОВАННОГО СПЕЦИАЛИСТА!
	Мерцает дисплей/ котел не запускается	Проверить контакты шнура питания, приходящие на плату (подтянуть крестовой отверткой при необходимости).



ВНИМАНИЕ: при обнаружении неисправностей или нарушений нормальной работы изделия, не устраняйте их самостоятельно, а вызовите представителя СЦ. (Раздел – Сервисная служба) В противном случае, Вы теряете право на гарантию.

9. Техническое обслуживание

Техническое обслуживание должно проводиться не реже 1 раза в 12 месяцев, независимо от частоты использования, исключительно специалистом СЦ. Разрешается использовать только оригинальные запчасти и принадлежности.

Регламентные работы:

- Чистка наружной поверхности теплообменника от отложений;
- Чистка электродов розжига и ионизации;
- Чистка сопел горелки от сажи, пыли и прочих отложений, возникших в ходе эксплуатации оборудования, коллектора газа с форсунками;
- Проверка целостности и прочности теплоизоляции в камере сгорания;
- Проверка и корректировка давления в системе отопления;
- Проверка и корректировка давления воздуха в расширительном баке;
- Чистка гидравлических компонентов;
- Проверка и настройка работы газовой автоматики;
- Проверка целостности электрических контактов;
- Проверка работы системы безопасности.
- Проверка герметичности газового тракта.

Примечание: химическая промывка теплообменника проводится по необходимости.

Перед любыми работами по чистке, техническому обслуживанию или замене оборудования необходимо отключить электропитание котла. При этом выключение котла сетевым выключателем на панели управления НЕ является достаточным. Котел обязательно должен быть отключен от электропитания внешним электрическим выключателем.



Будьте осторожны при работах по вводу в эксплуатацию и настройке котла – внутренние части и дымоход могут быть горячими после непродолжительной работы котла, особенно это относится к дымоходу котлов с закрытой камерой сгорания.

10. Сервисная служба

Гарантия составляет 24 месяца с даты продажи, но не более 30 месяцев с даты выпуска котла при условии подключения аппарата к газу сервисной службой или газовой службой, имеющей допуск к газоопасным работам.

Срок службы настенных котлов марки «KONORD» составляет 15 лет при условии соблюдения предписаний относительно транспортировки, хранения монтажа и эксплуатации, а также прохождения ежегодного технического обслуживания.

В случае возникновения проблемы с настройкой или ремонтом данной продукции, необходимо обратиться на завод-изготовитель для получения необходимой консультации по номеру телефона **8-800-500-17-73** (Режим работы ПН-ПТ с 8:00-17:00 по московскому времени).

Также рекомендуем посетить наш сайт konord.com/servis, где можно найти актуальный список сервисных центров и их контакты, информацию о приобретении запасных частей или комплектующих для котла «KONORD/KONORD».

Информация для монтажников и газовых служб:

Для получения технического мануала по пуско-наладочным и калибровочным работам, необходимо обратиться в сервисную службу ООО «Завод КОНОРД»

ВАЖНО! Большинство неисправностей возникает из-за самостоятельного и/или неправильного подключения котла.

Отсутствие диэлектрической муфты, стабилизатора напряжения и технического обслуживания могут быть причиной досрочного выхода из строя котла и снятия его с гарантии.

НЕ закрывайте одновременно вход и выход ГВС при эксплуатации котла.

Разморозка теплообменника и/или системы отопления НЕ является гарантийным случаем. Сливайте полностью воду из котла в случае неиспользования в помещении, где температура может достигнуть отрицательных значений.

Выход из строя компонентов или аппарата в случае несоблюдения настоящих инструкций, изложенных в данном руководстве по эксплуатации, может не только лишить настенный котел гарантии, но и навредить пользователю. Внимательно изучайте паспорт котла!

8-800-500-17-73



11. Утилизация

После отключения от всех систем питания котел не представляет опасности для жизни, здоровья людей и окружающей среды.

Федеральный закон от 24.06.1998 г. № 89-ФЗ «Об отходах производства и потребления», Федеральный Закон от 26.03.98 №41 «О драгоценных металлах и драгоценных камнях», а также инструкция о порядке учета и хранения драгоценных металлов, драгоценных камней, продукции из них и ведения отчетности при их производстве, использовании и обращении, утвержденной приказом Минфина России от 29.08.2001.

Ваш газовый котел «КОНОРД»/«KONORD», а также принадлежности не относятся к бытовым отходам.

Утилизации подлежат:

Детали газогорелочного устройства из черных металлов.

Плата управления, датчики, детали из пластика - как твердые бытовые отходы.

Корпус котла, обшивка котла и детали газогорелочного устройства из черных металлов отправить в переплавку.

Теплоизоляцию – в отходы, не подлежащие переработке.

Транспортировочная упаковка – в соответствии с законодательством РФ.

Для сохранения окружающей среды во исполнение Федеральных законов необходимо сдавать оборудование (котел) и имеющиеся принадлежности были утилизированы через специализированные организации по переработке и утилизации.

ВНИМАНИЕ: пожалуйста, придерживайтесь установленных законом действующих внутригосударственных предписаний.



12. Гарантийный талон

ВНИМАНИЕ! Пожалуйста, контролируйте и требуйте от продавца заполнение гарантийного талона.

Дата выпуска, модель и серийный номер указаны на этикетке сбоку аппарата и на упаковке.

Модель Конорд/Konord, кВт (от 9 – 100 кВт)	
Серийный №	
Дата выпуска (ДД./ММ./ГГГГ)	____/____/20__г.
Дата продажи (ДД./ММ./ГГГГ)	____/____/20__г.
Продавец (торгующая организация)	М.П.
<i>Исправное изделие в полном комплекте получил. С условиями гарантийного сервисного обслуживания ознакомлен и согласен.</i>	
Ф.И.О. и подпись покупателя	

13. Контрольный талон по установке газового котла « Конорд/Konord»

Владелец: Ф.И.О. (полностью)	
Адрес установки котла	

Монтажная организация (подключение к отоплению):

Название организации:	
Дата подключения аппарата:	____ / ____ / 20__ г.
Адрес / Телефон	
№ лицензии / удостоверения	
Ф.И.О. и подпись мастера	

Пуско-наладочная служба (подключение к газу):

Название организации:	
Дата подключения аппарата:	____ / ____ / 20__ г.
Адрес / Телефон	
№ лицензии / удостоверения	
Тип газа (обязательно выбрать тип газа) Ф.И.О. и подпись мастера Печать организации	<input type="checkbox"/> Природный / <input type="checkbox"/> Сжиженный М.П.
<i>Владелец ознакомлен и согласен соблюдать технику безопасности, условия эксплуатации и гарантийного обслуживания:</i>	
Ф.И.О. и подпись покупателя	

Отрывной талон №1

Модель котла и серийный №	С ____ серийный № _____
Продавец (торгующая организация)	М.П.
Дата продажи и печать:	
Сервисный центр:	М.П.
Ф.И.О. и подпись сервисного специалиста	

Отрывной талон №2

Модель котла и серийный №	С ____ серийный № _____
Продавец (торгующая организация)	М.П.
Дата продажи и печать:	
Сервисный центр:	М.П.
Ф.И.О. и подпись сервисного специалиста	

Отрывной талон №3

Модель котла и серийный №	С ____ серийный № _____
Продавец (торгующая организация)	М.П.
Дата продажи и печать:	
Сервисный центр:	М.П.
Ф.И.О. и подпись сервисного специалиста	

Отрывной талон №4

Модель котла и серийный №	С ____ серийный № _____
Продавец (торгующая организация)	М.П.
Дата продажи и печать:	
Сервисный центр:	М.П.
Ф.И.О. и подпись сервисного специалиста	

Отрывной талон №5

Модель котла и серийный №	С ____ серийный № _____
Продавец (торгующая организация)	М.П.
Дата продажи и печать:	
Сервисный центр:	М.П.
Ф.И.О. и подпись сервисного специалиста	

Отрывной талон №6

Модель котла и серийный №	С ____ серийный № _____
Продавец (торгующая организация)	М.П.
Дата продажи и печать:	
Сервисный центр:	М.П.
Ф.И.О. и подпись сервисного специалиста	

Отрывной талон №7

Модель котла и серийный №	С ____ серийный № _____
Продавец (торгующая организация)	М.П.
Дата продажи и печать:	
Сервисный центр:	М.П.
Ф.И.О. и подпись сервисного специалиста	

Отрывной талон №8

Модель котла и серийный №	С ____ серийный № _____
Продавец (торгующая организация)	М.П.
Дата продажи и печать:	
Сервисный центр:	М.П.
Ф.И.О. и подпись сервисного специалиста	

Тип газа: Природный / Сжиженный

Модель котла							
	C11F		C24F		C11		C24
	C13F		C28F		C13		C28
	C15F		C32F		C15		C32
	C17F		C36F		C17		C36
	C20F		C40F		C20		C40

Серийный №	/ Дата изготовления
------------	---------------------