

У902.0010-530X

Перв. прим

Справ. №

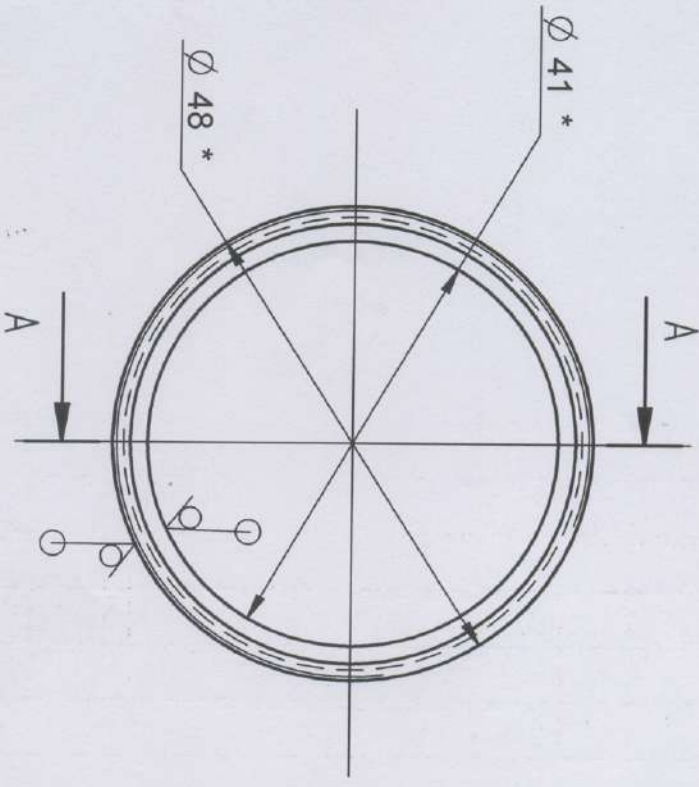
Подп. и дата

Инд. № дцбл

Взам инд. №

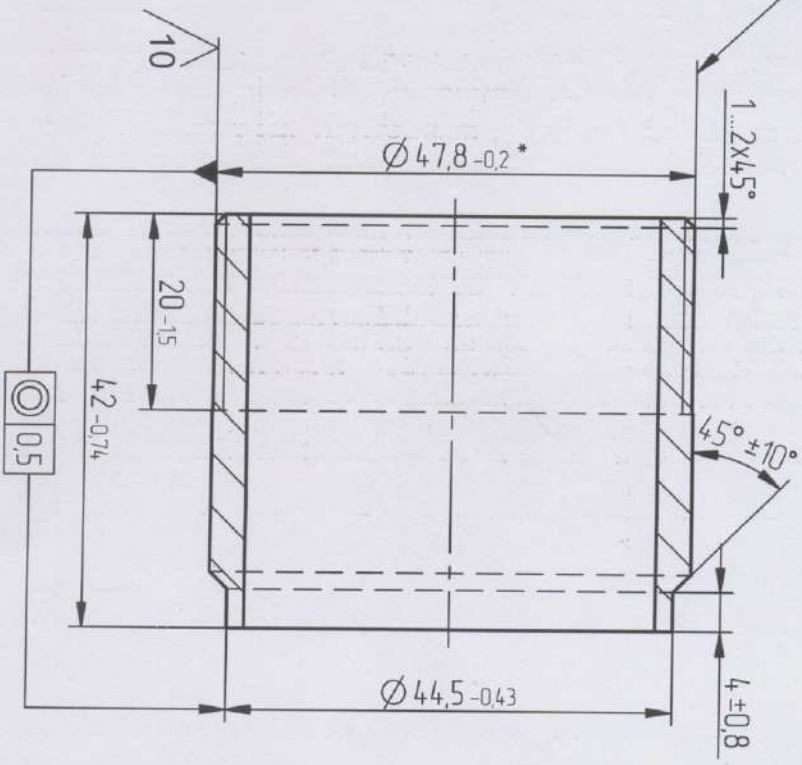
Подп. и дата

Инд. № подл



Г1 1/2-В ГОСТ 6357-81

A-A



20
√(M)

- 1.* Размеры для справок
2. Предельные отклонения размеров по ОСТ 234.209-82.

ГОДЕН НА 2019 г.

Изм	Лист	№ докум.	Грн	Штам
Разраб	Взлж	Ходмбд	Докмблн	
Т. контр.	Докмблн			
Н. контр.	Редкзидбд			
Удп	Якдблн			

К035-01.00.206A

Патрубкок

Труба 40x4 ГОСТ 3262-75

Длин	Масса	Масштаб
A	0.149	2:1
Лист	Листов 1	

000 "Завод КОНОРД"

Копиробол

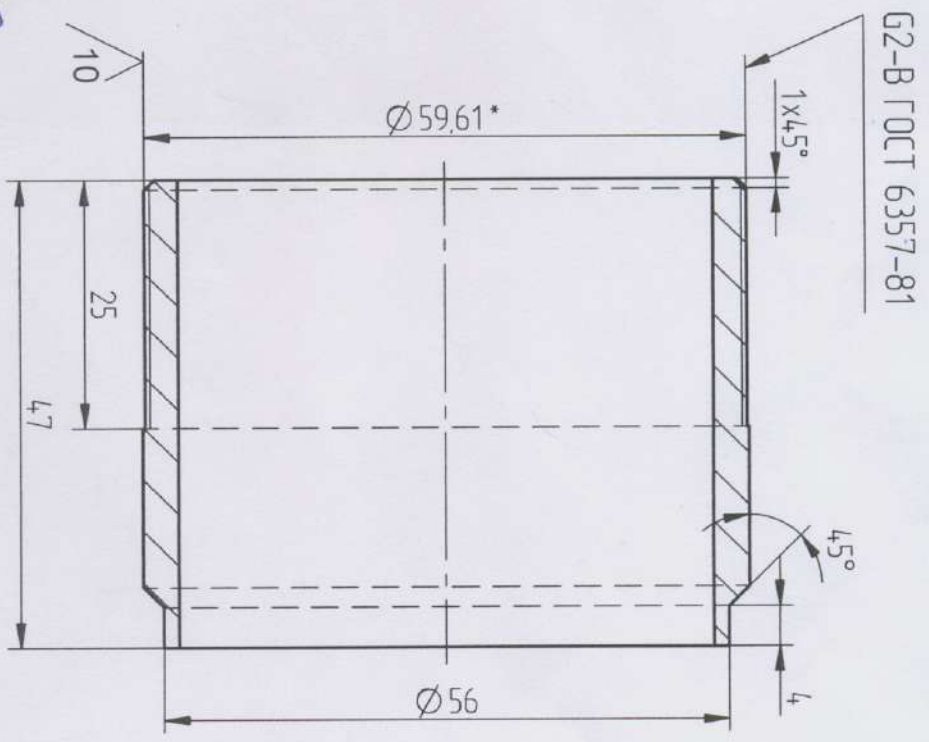
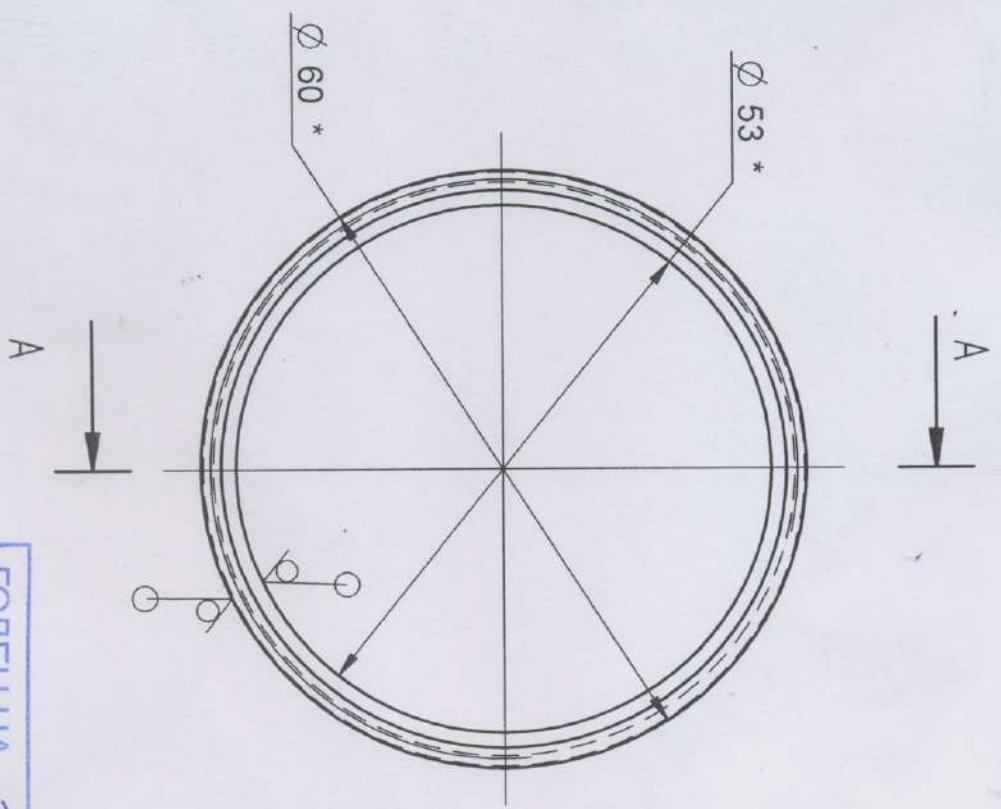
Формат А3

А907.0010-9С0К

Перв прим

Спроб №

Инд № подл	Подл и дата	Взам инд №	Инд № дубл	Подл и дата



62-В ГОСТ 6357-81

A-A

20 / (N)

- 1* Размеры для справок
2. Допускается изготавливать из материала
Труба 60x4.0 ГОСТ 8734-75
3. Предельные отклонения размеров по ОСТ 23.4.209-82

ГОДЕН НА 2019 г.

[Handwritten signature]

Изм/Лист	№ докум	Подп	Дата
Разработ	Волк		
Проб	Харюнд		
Т. контро	Ардженян		
Н. контро	Реджазидов		
Упр	Якшайев		



КО36-01.00.406А

Труба	60x3.5 ГОСТ 8734-75	Формат А3
	620 ГОСТ 8733-87	
Лист	Листов 1	
А	0,207	
Лист	Листов 1	
000	"Завод КОНОРЛ"	